

# Connettori femmina carrello

## Female plug rising clamp

## Connecteurs femelle étrier remontant

## Steckerteil Liftprinzip

### MRT8

Blocco unico Monobloc	Single block Einzelblock	
Poli Pôles	Poles Polzahl	2/20



### MRT8..FV

Blocco unico Monobloc	Single block Einzelblock	
Poli Pôles	Poles Polzahl	2/20



B1

Passo Pas	Pitch Rastermaß	mm
Tensione nominale Tension nominale	Rated Voltage Bemessungsspannung	V
Corrente nominale Intensité nominale	Rated Current Bemessungsstrom	A
Tipo cavi Type du conducteur	Types of cables Leitungstypen	
Sezione nominale Section nominale	Nominal cross section Nennquerschnitt	mm <sup>2</sup> AWG
Lunghezza spelatura Longueur de dénudage	Stripping length Abisolierlänge	mm
Coppia di torsione Couple de serrage	Torque Drehmoment	Nm Lb-in
Temperatura Température	Temperature Temperatur	°C
Corpo isolante Corps isolant	Housing Isolierkörper	
Vite imperdibile Vis imperdable	Captive Screw Unverlierbare Schraube	
		mm

	IMQ	EN61984
	VDE	EN61984
	cUL	UL1059 + C22.2 n°158

Poli Pôles	Poles Polzahl	X
Colore standard Coloris standard	Standard colour Standardfarbe	Y
Altri dati Autres données	Other information Weitere Informationen	Pag Seite

Ordinazione Référence de commande		How to order Bestellschlüssel			
MRT8 P3,5 / X		...	Y	N...	
Tipo Type Type Typ	Passo Pitch Pas Rastermaß	Poli Poles Pôles Polzahl	Versione Version Version Version	Colori Colors Couleurs Farben	Numerazione Printing Marquage Bedruckung

Altri colori a richiesta  
Autres couleurs sur demande

Other colours on demand  
Andere Farben bei Bedarf



3,5	3,81
-----	------

200
10

0,2 ÷ 1,0 30 ÷ 16	0,2 ÷ 1,0 30 ÷ 16	0,2 ÷ 1,0 30 ÷ 16
----------------------	----------------------	----------------------

5
---

0,3	/	3
-----	---	---

110
-----

PA - UL 94 V0
---------------

M2
----

	0,5 x 3
--	---------

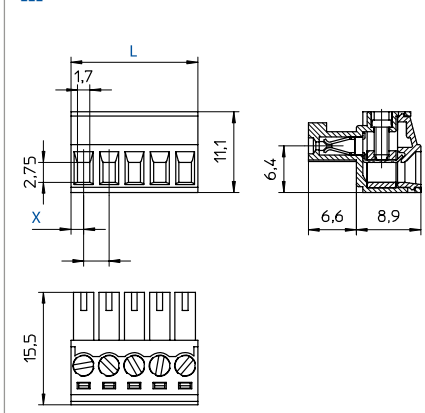
V	A	mm <sup>2</sup> /AWG
200	10	0,2 ÷ 1,0
300	8	30 ÷ 16

min 2 - max 20
----------------

VE
----

D/B1
------

Versione  
Version



P	L (mm)	X
3,5	3,5 x p	1,75
3,81	(3,81 x p)+0,79	2,3

3,5	3,81
-----	------

200
10

0,2 ÷ 1,0 30 ÷ 16	0,2 ÷ 1,0 30 ÷ 16	0,2 ÷ 1,0 30 ÷ 16
----------------------	----------------------	----------------------

5
---

0,3	/	3
-----	---	---

110
-----

PA - UL 94 V0
---------------

M2
----

	0,5 x 3
--	---------

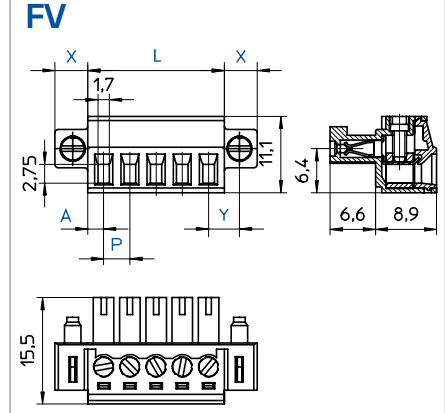
V	A	mm <sup>2</sup> /AWG
200	10	0,2 ÷ 1,0
300	8	30 ÷ 16

min 2 - max 20
----------------

VE
----

D/B1
------

Versione  
Version



P	L (mm)	Y	X	A
3,5	(3,5 x p)	4,3	5,1	1,75
3,81	(3,81 x p)+0,79	4,5	4,8	2,3